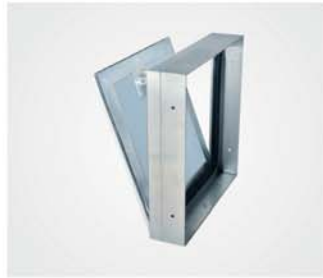


# TRAMPILLAS PARA EXTERIORES A PRUEBA DE AGUA DE LLUVIA CON VIENTO

Sistema MPWD - Trampilla para exteriores

## Descripción del producto

La trampilla está compuesta por perfiles de aluminio con placa cementada y una cerradura de cilindro con llave. Los dos marcos de la trampilla están compuestos por cuatro perfiles soldados sólidamente entre ellos por medio de un procedimiento especial. El marco exterior tiene un grosor de 60 mm y está diseñado para ser instalado sobre paredes de bloque o ladrillo. La trampilla está provista de ganchos de anclaje con posibilidad de fijarse por medio de tacos. La trampilla se suministra con cable de seguridad que lleva un mosquetón de enganche. Con el fin de evitar accidentes, el mosquetón se debe de enganchar después de cada uso. Entre el marco y la hoja queda un espacio de 3 mm que contiene una junta con un cepillo a prueba de aire y polvo y otra junta especial a presión para la protección de los agentes atmosféricos. La instalación de la trampilla en la fachada del exterior se puede instalar directamente en la pared de obra (sin aislamiento) o instalarla directamente en el aislamiento térmico (espuma aislante) a partir de un grosor de 80 mm.



## Medidas estándar

Sistema MPWD	Medidas en mm		
	A	B	C
MPWD200200	200	200	78
MPWD300300	300	300	78
MPWD400400	400	400	78
MPWD500500	500	500	78
MPWD600600	600	600	78

Las trampillas con medidas estándar tenemos en stock.

## La trampilla de inspección es "a prueba de agua de lluvia con viento" según la norma EN 1027

- Clase 2A según EN 12208 (junto con cerradura de cilindro redondo)
- Clase 5A según EN 12208 (sin ninguna cerradura)
- Según Informe de ensayo FEA220114\_00\_00TR (GiB GmbH Arnstorf)

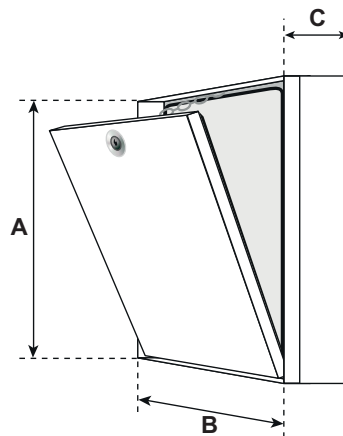
## Dimensiones especiales

Producción de dimensiones especiales según las necesidades del cliente.

## Cerraduras

La trampilla puede ser suministrada con los siguientes tipos de cerradura:

- Z** Cerradura de cilindro simple
- PZ** Cerradura de cilindro europeo



Luz libre:  
dimensiones hoja - 56 mm

Corte placa:  
dimensiones hoja + 5 mm

A y B = dimensiones internas del marco exterior  
C = 90 mm

## Ventajas de nuestro sistema

- Soluciones económicas
- Fabricación rápida
- Instalación rápida y sin problemas
- Sólidos perfiles de aluminio
- Soluciones comprobadas técnicamente
- Instalación a ras de pared de obra o maciza

Montaje en pared de obra o bloques en le exterior



Ver vídeo de instalación