

### Ejecución:

- Tipo RA:** sin aislamiento térmico
- Tipo RB:** con aislamiento térmico
- Tipo RC:** con exhalador, sin aislamiento térmico
- Tipo RD:** con exhalador, con aislamiento térmico

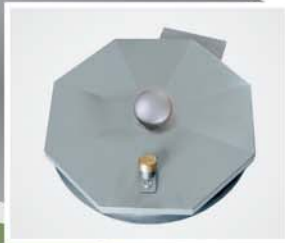
### Campo de aplicación:

- Pozos para fuentes
- Pozos para intersecciones de aguas
- Pozos para contenedores de decantación
- Pozos para recuperación de aguas lluvias



Superficie lacada con perlas de vidrio

SA2



### Tapa:

- Cubierta en acero inoxidable 2 mm con realce central
- Dispositivo de bloqueo interno para evitar el cierre inesperado
- Pistón hidráulico para apertura asistida y bisagras ocultas superresistentes
- Cierre automático con tapón en cobre ovalado
- Apertura de la cubierta por medio de una llave hasta 100 grados aproximadamente

### Marco:

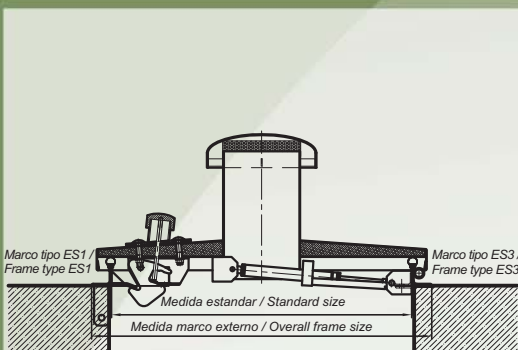
Tipo ES 1: elaborado con perfil de acero inoxidable provisto de aletas perforadas. Los tacos para la instalación sobre cemento, o, los ganchos para fijar el marco durante la cementada de la base de apoyo, son en dotación.

### Kit de accesorios:

- Junta externa con tacos
- Predisposición para cerradura de cilindro
- Manija para apertura desde el interior

### Junta:

Todas las tapas tienen sobre el marco una junta circular sustituible y resistente a los agentes atmosféricos.



	Artículo	Material	Dimensión Nominal	Dimensión de la luz libre	Dimensión del marco exterior
Tipo RA	SA2-600RA	1.4301 / 1.4571	620 mm	620 mm	700 mm
	SA2-800RA	1.4301 / 1.4571	800 mm	800 mm	880 mm
	SA2-1000RA	1.4301 / 1.4571	1000 mm	1000 mm	1080 mm
	SA2-1200RA	1.4301 / 1.4571	1200 mm	1200 mm	1280 mm
Tipo RB	SA2-600RB	1.4301 / 1.4571	620 mm	620 mm	700 mm
	SA2-800RB	1.4301 / 1.4571	800 mm	800 mm	880 mm
	SA2-1000RB	1.4301 / 1.4571	1000 mm	1000 mm	1080 mm
	SA2-1200RB	1.4301 / 1.4571	1200 mm	1200 mm	1280 mm
Tipo RC	SA2-600RC	1.4301 / 1.4571	620 mm	620 mm	700 mm
	SA2-800RC	1.4301 / 1.4571	800 mm	800 mm	880 mm
	SA2-1000RC	1.4301 / 1.4571	1000 mm	1000 mm	1080 mm
	SA2-1200RC	1.4301 / 1.4571	1200 mm	1200 mm	1280 mm
Tipo RD	SA2-600RD	1.4301 / 1.4571	620 mm	620 mm	700 mm
	SA2-800RD	1.4301 / 1.4571	800 mm	800 mm	880 mm
	SA2-1000RD	1.4301 / 1.4571	1000 mm	1000 mm	1080 mm
	SA2-1200RD	1.4301 / 1.4571	1200 mm	1200 mm	1280 mm

Medidas especiales sobre pedido!

producimos soluciones

**FF Systems Italia**

Sistemas de Inspección