

TRAMPILLA RESISTENTE AL FUEGO

Sistema F5 EI90/EI120 - Para trasdosado/ tabique autoportante

EI90/EI120

90 min.
RESISTENCIA AL FUEGO



Según normativa EN 13501-2
(clasificación pruebas RF)

Certificación
Europea

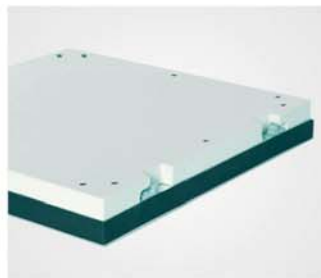
Descripción del producto

La trampa está compuesta por perfiles de aluminio con placa de yeso laminado GFK de 40 mm, 45 mm o 50 mm (EI90/EI120).

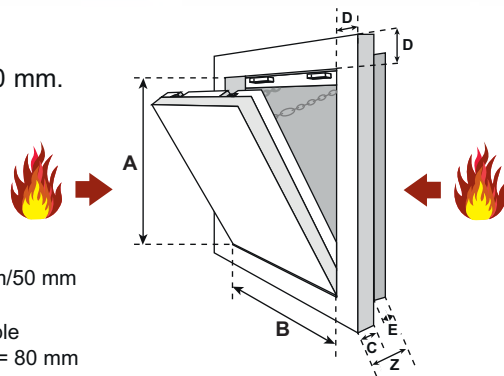
El marco y la hoja de la trampa se componen cada uno de cuatro perfiles firmemente soldados entre ellos por medio de un procedimiento especial. La doble placa de RF en la parte trasera de la hoja logra la protección contra incendios requerida. La trampa se suministra con dos cables de seguridad que lleva un mosquetón de enganche. Con el fin de evitar accidentes, el mosquetón se debe de enganchar después de cada uso.



La hoja es extraíble



Ejemplo EI90
con GFK de 40 mm.



C = 40 mm/45 mm/50 mm
D = 55 mm
E = medida variable
Z = espesor total = 80 mm

La medida D queda igual. Medida E varía según espesor de la placa.

Ventajas de nuestro sistema

- Solución económica
- Fabricación rápida
- Instalación rápida y sin problemas
- Solución técnicamente probada
- Instalación al ras en trasdosados, tabiques divisorias y patinillos
- Apto para alicatar azulejos
- Se puede instalar en diferentes sistemas de construcción

Para pared con placa
de un solo lado



Ver vídeo
de instalación

Para tabiques con placa
en ambos lados



Ver vídeo
de instalación

Entre el marco y la hoja queda un espacio de 1,5 mm que contiene una junta de expansión resistente al fuego. Los cierres de click están ocultos y abren la trampa solo presionando la hoja. Las trampillas también se pueden suministrar con cerradura cuadrada (FS), cerradura de cilindro simple (Z) o cerradura de cilindro europeo (PZ).

Posibilidades de aplicación

Para trasdosados autoportantes resistentes al fuego de placas de 40 mm, 45 mm o 50 mm en ambos lados (tabiques divisorios, patinillos y trasdosados autoportantes).

Dimensiones

Las trampillas resistentes al fuego EI90/EI120 se pueden obtener en las siguientes medidas estándar:

- 200 x 200 mm
- 300 x 300 mm
- 400 x 400 mm
- 500 x 500 mm
- 600 x 600 mm
- La trampa está ensayada hasta la medida 1500 X 1000 mm

Dimensiones especiales

Producción de dimensiones especiales según las necesidades del cliente (Dentro de las medidas mínimas y máximas según el ensayo).

Cerraduras

La trampa puede ser suministrada con los siguientes tipos de cerradura:

- FS** Cerradura cuadrada
- Z** Cerradura de cilindro simple
- PZ** Cerradura de cilindro europeo