

# TRAMPILLAS PARA PAREDES DE OBRA

Sistema MW/MWS - Trampilla para paredes de obra



MW



MWS

Se puede instalar en techos y además se puede fabricar con apertura de lado



MW



MWS



MW



MWS

## Descripción del producto

La trampilla está compuesta de marcos de aluminio con placa de yeso laminado hidrófuga con hoja extraíble. Los dos marcos de la trampilla están compuestos por cuatro perfiles soldados sólidamente entre ellos por medio de un procedimiento especial.

La trampilla se suministra con cable de seguridad que lleva un mosquetón de enganche. Con el fin de evitar accidentes, el mosquetón se debe de enganchar después de cada uso.

Entre el marco y la hoja queda un espacio de 1,50 mm. Los cierres de click están ocultos y abren la trampilla solo presionando la hoja.

Este sistema fue desarrollado especialmente para ser colocado en paredes y techos de obra o macizos. La trampilla se puede quedar a ras. También la podemos fabricar para alicatar.

## Campo de aplicación

En paredes y techos de obra o macizos.

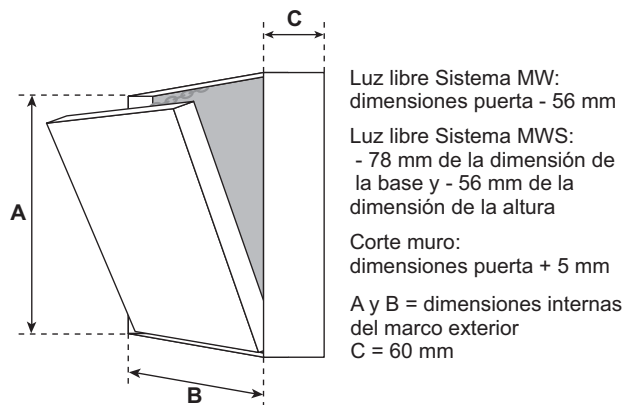
## Dimensiones

Se trata de productos a medida que se fabrican exactamente según las especificaciones del cliente.

## Cerraduras

La trampilla puede ser suministrada con los siguientes tipos de cerradura:

- FS** Cerradura cuadradilla
- Z** Cerradura de cilindro simple
- PZ** Cerradura de cilindro europeo



## Ventajas de nuestro sistema

- Soluciones económicas
- Fabricación rápida
- Instalación rápida y sin problemas
- Sólidos perfiles en aluminio
- Soluciones comprobadas técnicamente
- Instalación rápida a ras de paredes o techos de obra o macizos



Ver vídeo de instalación